

25 JAHRE  
ATB



## MAXIPUR

ATB Kläranlagensysteme  
Neubau | Nachrüstung 1-32 EW

# Optimal bei Unterlast und starken Zulaufschwankungen!

## MAXIPUR – vollbiologische Wirbelschwebbett-Technik in Perfektion

Bakterien sind die Helden der vollbiologischen Abwasserreinigung! Schließlich ernähren sie sich davon und entfernen somit genau das, was wir eliminieren möchten: Schmutzstoffe.

Im Gegensatz zu anderen vollbiologischen Kläranlagentypen bietet die MAXIPUR Wirbelschwebbett-Technologie einen entscheidenden Vorteil: In der biologischen Reinigungsstufe schweben eine Unmenge speziell dafür entwickelter Aufwuchskörper im Abwasser, die den Bakterien eine Aufwuchsfläche von sagenhaften 400 Quadratmetern pro Kubikmeter Aufwuchsmaterial bereitstellen.

Die Luft, die aus Rohrbelüftern in den Bioreaktor strömt, vermischt diese Aufwuchskörper dabei optimal mit dem Schmutzwasser und versorgt die Mikroorganismen mit Sauerstoff. Die Schmutzstoffe gelangen somit schnell an den Biofilm auf den Aufwuchskörpern und werden schließlich zuverlässig abgebaut.



■ Bakterien: Helden der vollbiologischen Abwasserreinigung ...



■ ... und ihre hocheffizienten Wirkstätten beim MAXIPUR

## UNSCHLAGBARE ARGUMENTE!

- ✔ Hohe Reinigungsleistung durch widerstandsfähigen Biofilm
- ✔ Optimale Verteilung der Mikroorganismen im Bioreaktor durch speziell entwickelte, frei schwebende Aufwuchskörper mit einer sagenhaften Biofilmfläche von 400 m<sup>2</sup> pro Kubikmeter
- ✔ Energieoptimierte Verdichter
- ✔ Perfekter, intervallartiger Sauerstoffeintrag mittels Membranverdichter und Rohrbelüfter
- ✔ Ganzjährige sehr effiziente Reinigung – auch bei dauerhafter Unterlast und starken Zulaufschwankungen
- ✔ Für 1–16 EW im Viertelkammer- und 1–32 EW im Halbkammerbehälter – Neubau und Nachrüstung

Die MAXIPUR Wirbelschwebbett-Technologie ist ein Drei-Kammer-Verfahren für Ein- oder Zweibehälter-Anlagen in monolithischer oder Ringbauweise aus Beton. In der ersten Kammer **1** findet die Vorklärung mit einer Absetzstufe statt, die zweite Kammer **2** fungiert mit Rohrbelüftern und den im Abwasser schwebenden Aufwuchskörpern als Wirbelschwebbett und Bioreaktor, die dritte Kammer **3** dient als Nachklärbecken mit integriertem Schlammkeil und Luftheber, der den abgesetzten Schlamm in die Vorklärung zurückbefördert.

### Überstauschutz

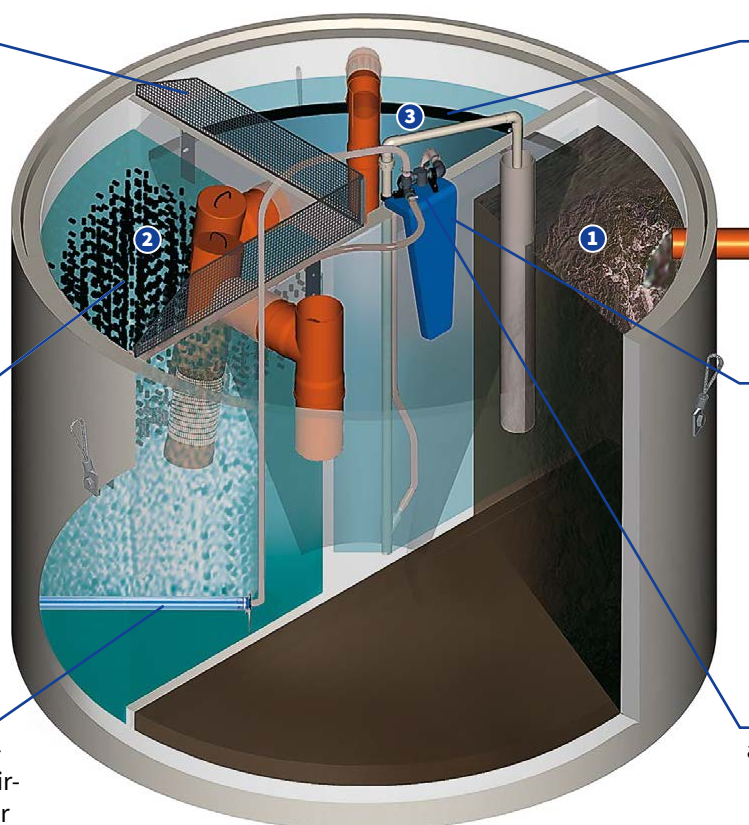
verhindert ein Abtreiben der Aufwuchskörper bei evtl. Rückstau

### Aufwuchskörper

mit optimierter Biofilmfläche

### PU-Rohrbelüfter

für feinblasigen Sauerstoffeintrag und optimale Verwirbelung der Aufwuchskörper



### Schlammkeil

für eine perfekte Schlammrückführung

### Schlammheber

für die Rückführung des Überschussschlammes in die Vorklärung

### Einstelleinheit

auf der Trennwand – also keine elektrischen Teile im Wasser

# Top-Reinigungsleistung, enorm energieeffizient und individuell konfigurierbar. Für Neubau und Nachrüstung!

## MAXIPUR Systemkomponenten

Das MAXIPUR Wirbelschwebbett für 1–32 EW ist an beinahe jede Situation anpassbar. Ganz gleich, ob für Viertel- oder Halbkammer, ob in Ring- oder Monolithbauweise aus Beton, ob für Neubau oder Nachrüstung: Die verschiedenen Systemkomponenten ermöglichen, ganz nach individuellen Erfordernissen, Anforderungen oder Wünschen, eine Vielzahl an passgenauen Anlagen-Kombinationen und maßgeschneiderten Konfigurationen.

**Basispaket  
MAXIPUR 1–32 EW\***  
für Viertel- und  
Halbkammerbehälter  
Art.-Nr.: 0040 0001



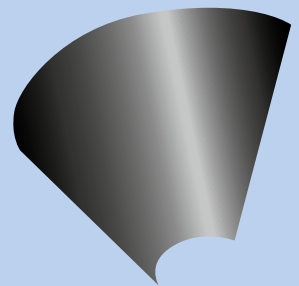
### SCHLAMMKEIL

#### Viertelkammer

2,0 m (Art.-Nr.: 7650 0247)  
2,3 m (Art.-Nr.: 7650 0248)  
2,5 m (Art.-Nr.: 7650 0246)  
2,8 m (Art.-Nr.: 7650 0249)

#### Halbkammer

2,0 m (Art.-Nr.: 7650 0250)  
2,3 m (Art.-Nr.: 7650 0251)  
2,5 m (Art.-Nr.: 7650 0245)  
2,8 m (Art.-Nr.: 7650 0252)



### VERDICHTER

**ATB-80** (Art.-Nr.: 6850 0376)  
**ATB-100** (Art.-Nr.: 6850 0377)  
**ATB-120** (Art.-Nr.: 6850 0378)  
**JDK-S-150** (Art.-Nr.: 6850 0379)  
**JDK-S-200** (Art.-Nr.: 6850 0380)  
**JDK-S-250** (Art.-Nr.: 6850 0381)



\*Baukastenkomponente: Es sind zusätzliche Bauteile wie Gebläse, Belüftungselemente, Aufwuchskörper, Schlammkeil und Zubehör erforderlich.



Trotz dieser maximalen Flexibilität glänzt MAXIPUR bei zeitgemäß optimiertem Energiemanagement mit einer kaum zu übertreffenden Reinigungsleistung sowie einer bemerkenswerten Unempfindlichkeit gegenüber Zulaufschwankungen durch einen sehr robusten Biofilm. Weiteres Zubehör sowie eine große Auswahl an Freiluftsäulen und Schaltschränken finden Sie im ATBSHOP-Katalog.

## BELÜFTUNGSELEMENTE

### PU-Rohrbelüfter

820 mm (Art.-Nr.: 1000 0039)

1070 mm (Art.-Nr.: 1000 0040)



## AUFWUCHSKÖRPER

### in Säcken à 100 Liter

(Art.-Nr.: 0040 0002)



## SCHALTSCHRÄNKE

### ATB-Freiluftsäule BIG

1360 x 500 x 300 mm

(Art.-Nr.: 8590 0228)

### ATB-Freiluftsäule

1345 x 420 x 295 mm

(Art.-Nr.: 5500 0085)

### Innenschrank

610 x 415 x 230 mm

(Art.-Nr.: 8550 0071)



## SCHLÄUCHE

### Schlammrückführung HK:

Ø 40 mm, 5 m (Art.-Nr.: 7810 0076)

### Luftschlauch: Ø 16 mm, 18 m

(Art.-Nr.: 7810 0033)

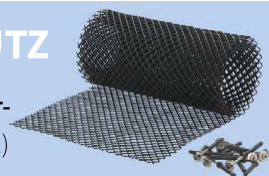
### Luftschlauch HK: Ø 25 mm, 12,5 m

(Art.-Nr.: 7810 0074)



## ÜBERSTAUSCHUTZ

### für Viertel- u. Halbkammerbehälter (Art.-Nr.: 5500 0111)



## MAGNETVENTIL

### Luftverteilerleiste

inkl. Anschlussmaterial

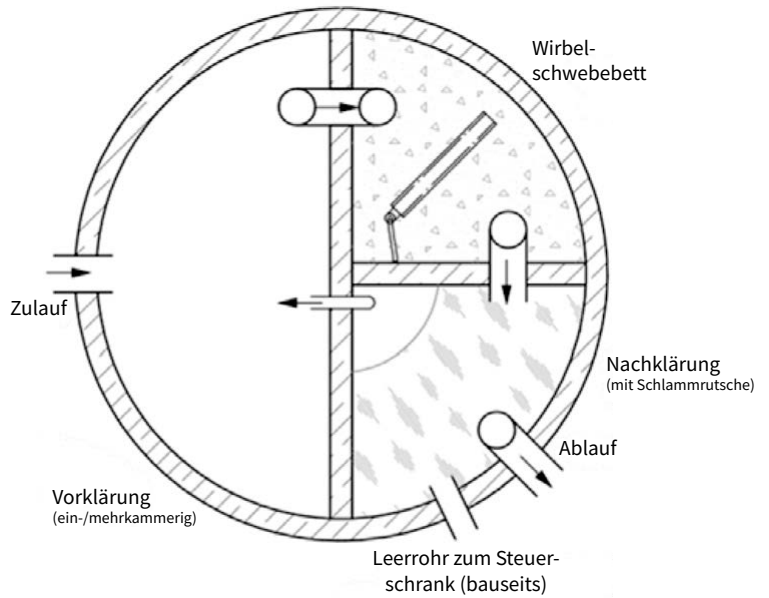
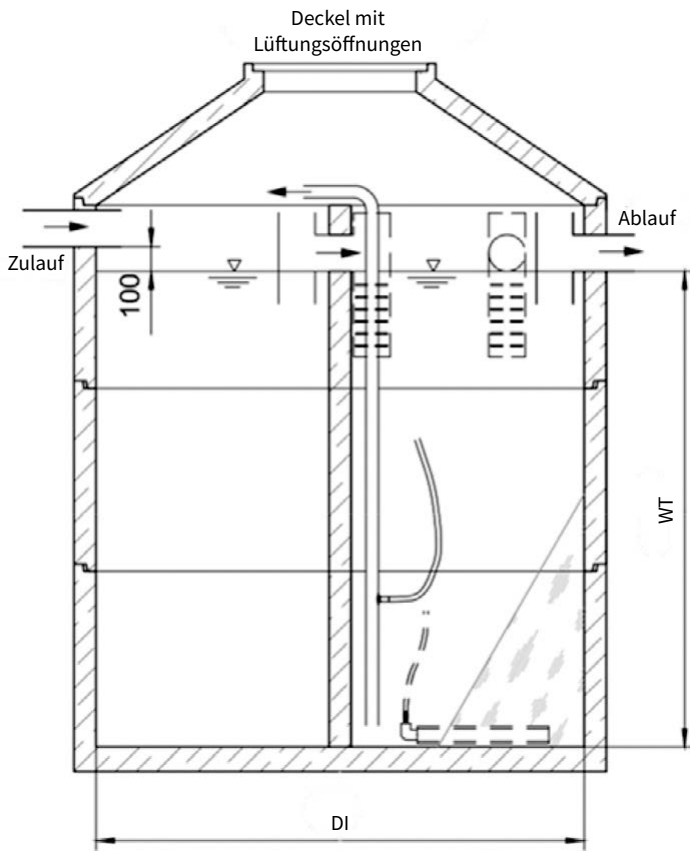
(Art.-Nr.: 8510 0112)

### Gerätestecker (Art.-Nr.: 8510 0055)



# MAXIPUR / 1-16 EW

Beton-Viertelkammer

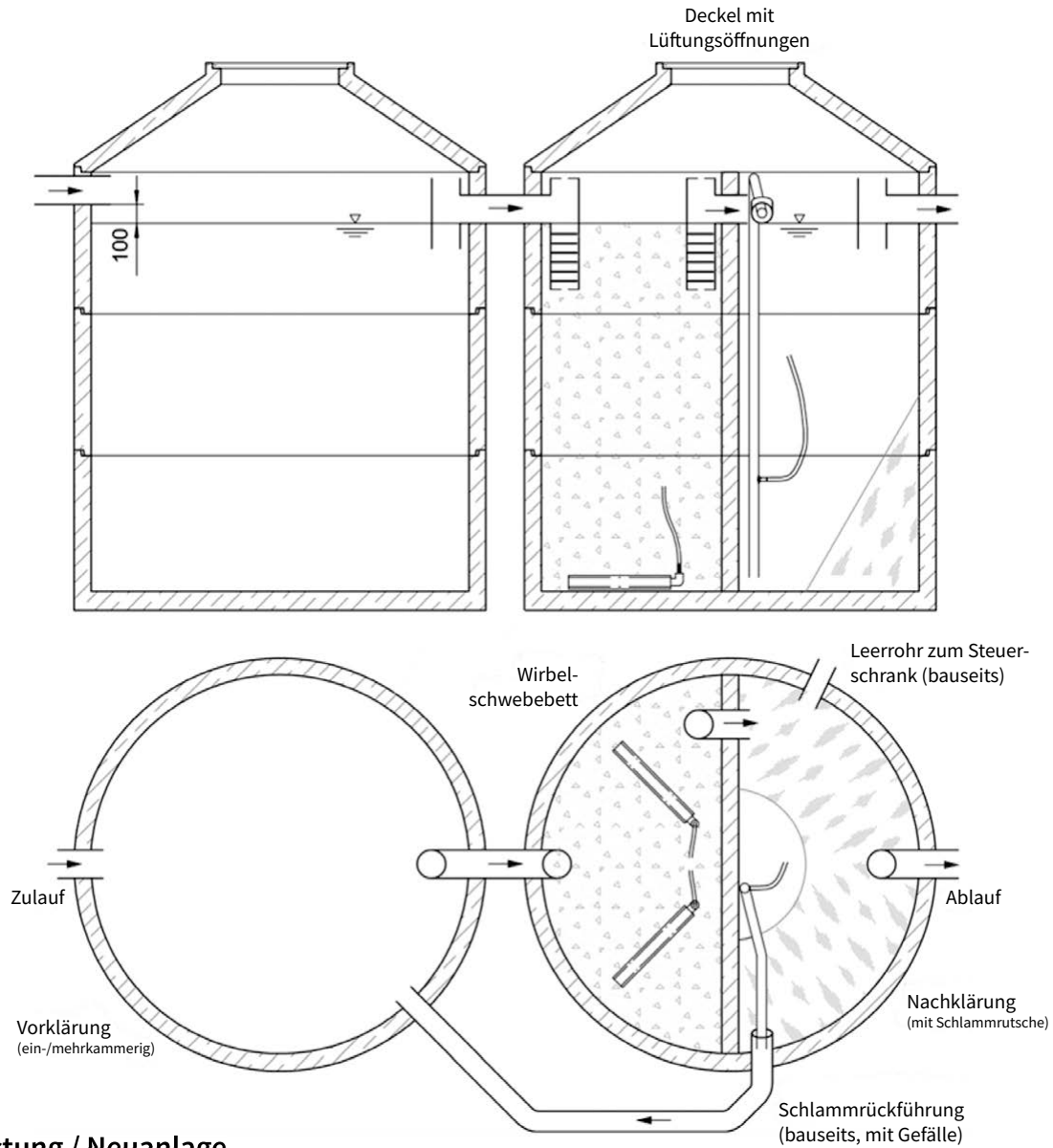


## Nachrüstung / Neuanlage

Einwohner EW	Mindestvolumen (m <sup>3</sup> )	Einbaumaße (mm)	
		Innen-Ø	Wassertiefe* (WT)
1-4	4,0	2000	≥ 1330
1-4	4,0	2300	≥ 1000
1-4	4,7	2500	≥ 1000
6	4,2	2000	≥ 1400
6	4,2	2300	≥ 1050
6	4,7	2500	≥ 1000
8	5,6	2000	≥ 1870
8	5,6	2300	≥ 1400
8	5,6	2500	≥ 1180
8	6,0	2800	≥ 1000
10	7,0	2300	≥ 1750
10	7,0	2500	≥ 1480
10	7,0	2800	≥ 1170
12	8,4	2500	≥ 1770
12	8,4	2800	≥ 1410
14	9,8	2800	≥ 1640
16	11,2	2800	≥ 1880

\*maximal 2000 mm

Die aktuelle Bauaufsichtliche Zulassung finden Sie auf [www.atbwater.de](http://www.atbwater.de)



### Nachrüstung / Neuanlage

Einwohner EW	Mindestvolumen* (m <sup>3</sup> )	
	Vorklärung	Belebung / Nachklärung
1-4	2,0	1,4
6	2,0	1,8
8	2,8	2,4
10	3,5	2,2
12	4,1	2,6
14	4,9	3,2
16	5,9	3,6
18	6,2	4,0
20	7,0	4,4
22	7,8	5,0
24	8,4	5,4
26	9,1	5,0
28	10,3	5,4
30	10,8	5,8
32	11,5	6,2

\*Wassertiefen: min. 1000 mm / max. 2000 mm

Die aktuelle Bauaufsichtliche Zulassung finden Sie auf [www.atbwater.de](http://www.atbwater.de)



**ATB WATER GmbH**

Südstraße 2  
D-32457 Porta Westfalica  
Telefon: +49 5731 30230-0  
Telefax: +49 5731 30230-30  
E-Mail: [info@atbwater.com](mailto:info@atbwater.com)  
Website: [www.atbwater.de](http://www.atbwater.de)

